

INSTRUÇÕES DE USO**ARGAMASSADEIRA 5L****1.330.320****ÍNDICE**

1. Apresentação.....	1
2. Dados técnicos	1
3. Preparação e operação	2
4. Componentes	4
5. Manutenção/conservação.....	5

01) APRESENTAÇÃO :

A argamassadeira para laboratório 1.330.320 foi desenvolvida para misturar automaticamente argamassas e pastas de cimento as quais serão usadas na moldagem de corpos de prova para execução de ensaios diversos. Outros usos poderão ser adotados desde que respeitem-se os limites do equipamento. Em caso de dúvidas, consultar o Dptº Técnico da Solotest.

A utilização ou operação indevida do equipamento e/ou a não utilização de equipamentos individuais de proteção (EPIs), bem como a desconsideração das recomendações contidas nestas instruções de uso poderão ocasionar acidentes.

02) DADOS TÉCNICOS:

2.1 - Dimensões : 500 mm (alt.) x 260 mm (larg.) x 530 mm (prof.)

2.2 - Peso (aprox.) :52 kg

2.3 - Velocidades: 2 (Baixa e Alta)

2.4 - Rotações :

no Eixo do Rotor : 62 ±5 rpm / 125 ± 10 rpm

na Pé : 140 ±5 rpm / 285 ± 10 rpm

2.5 - Capacidade da Cuba : 4,7 litros

2.6 - Alimentação : 220 V / 60 Hz trifásica

2.7 - Potência : 0,3 CV a 62 rpm

03) PREPARAÇÃO E OPERAÇÃO

3.1 – Posicionar o equipamento em bancada firme e nivelada;

3.2 - Certificar-se de que a pá está bem fixada ao eixo (figs.1 e 2 - procedimentos 1, 2 e 3);

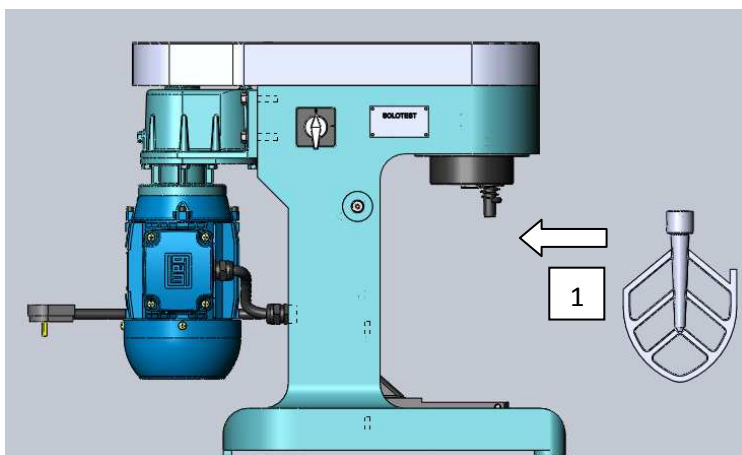


Fig. 1

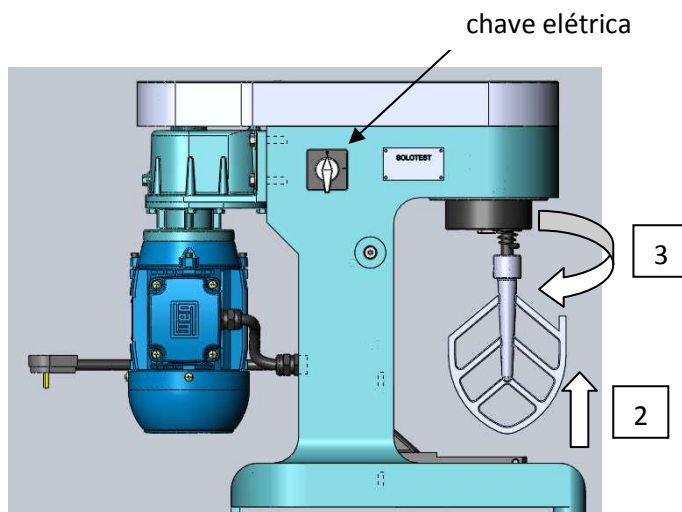
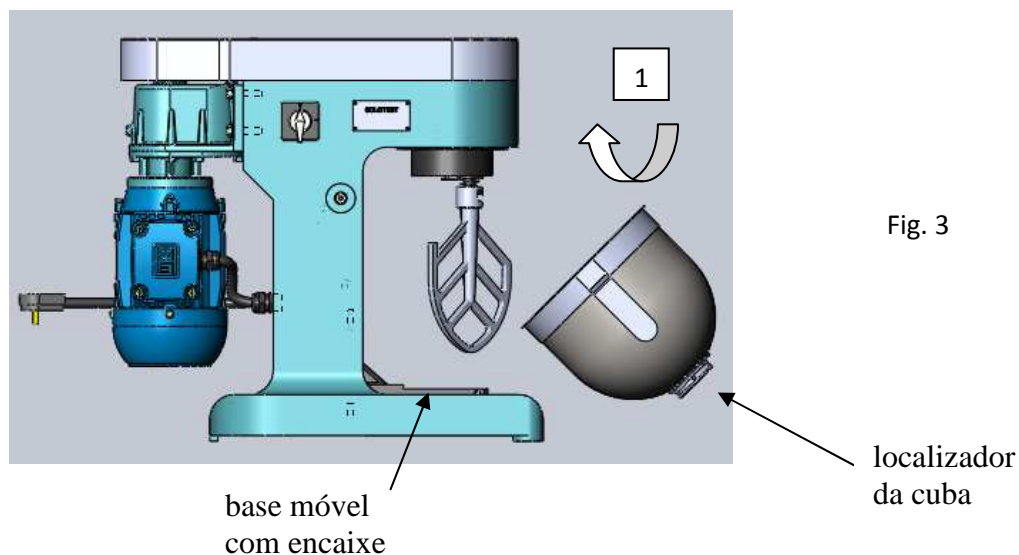


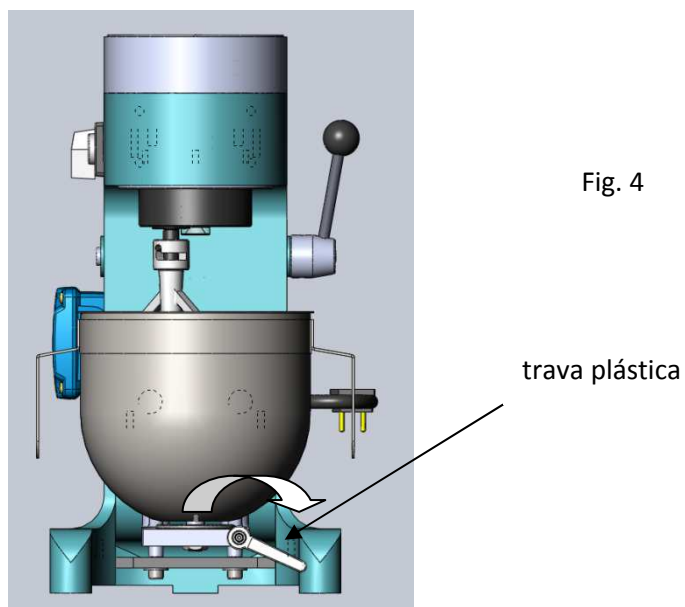
Fig. 2

3.3 - Certificar-se da tensão de alimentação elétrica e de que a chave elétrica localizada no lado esquerdo da coluna está **desligada** (pos. 0) e conectar o equipamento à rede;

3.4 - Posicionar o localizador da cuba no encaixe da base móvel (fig. 3 – procedimento 1) ;



3.5– Travar a cuba na base móvel girando para a direita a alavanca plástica, sem esforço excessivo (fig. 4);



3.6 - Trazer a alavanca de elevação para a frente até a sua posição máxima (fig. 5);

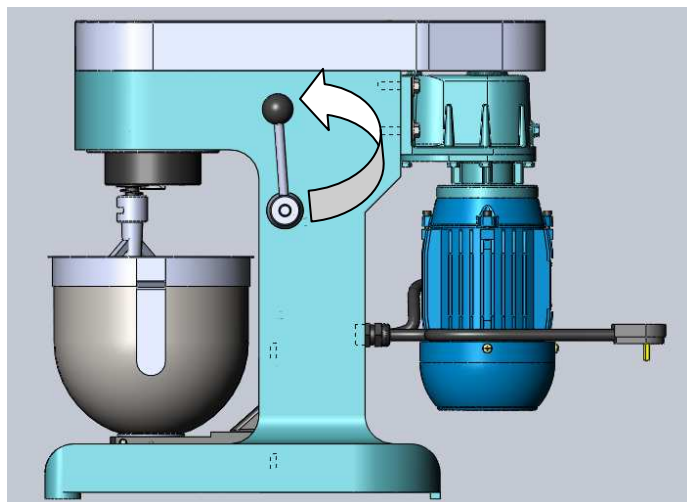


Fig. 5

3.7 - Acionar o equipamento por meio da chave elétrica de 3 posições, girando o botão para a posição 1 (baixa rotação) ou 2 (alta rotação), conforme especificação a ser seguida;

3.8 – Retornar o botão da chave elétrica para a posição zero para finalizar a operação.

IMPORTANTE : Durante a operação do equipamento, nunca introduzir objetos na cuba ou soltá-la, sob risco de grave acidente !

Fig. 4

04) COMPONENTES

- **01 Argamassadeira**
- **01 Pá em Aço Inox**
- **01 Cuba de 4,7 litros em Aço Inox**

05) MANUTENÇÃO/CONSERVAÇÃO

- É importante manter este equipamento limpo e em local seco, para garantir seu bom funcionamento, e durabilidade;
- Para proceder a limpeza do equipamento e a colocação ou retirada da pá, certifique-se de que o equipamento está desligado da rede elétrica;
- Para que a pá seja acionada até uma posição específica em relação à cuba (para que se faça a aferição de folga, por exemplo), ligar e desligar rapidamente a chave elétrica, alcançando a posição desejada através de tentativas.
- Para reparos consultar sempre a Assitência Técnica SOLOTEST.